



# İSTEK YATIK BASINÇLI BOYLER

İSTEK HORIZONTAL  
PRESSURE BOILER



TS 736 standardına uygun tasarım

DIN EN 10111-98 teknik teslim şartlarına uygun çelik ana gövde

DIN 4753.3 standardına uygun çift kat emaye kaplama

Magnezyum anot çubuk

10 bar ve 95°C operasyon koşullarına dayanıklılık

Opsiyonel elektrikli ısıtıcı ekleme

Design in accordance with TS 736 standard

Steel main body in accordance with DIN EN 10111-98 technical delivery conditions

Double layer enamel coating in accordance with DIN 4753.3 standard

Resistance to 10 bar and 95°C operating conditions

Optional electric heater addition



Doğal sirkülasyonlu sistemlerin vazgeçilmezi olan yatık basınçlı boylerler, özellikle sıcak su ihtiyaçlarının karşılanmasında etkili bir çözüm sunan, hem bireysel hem de ticari kullanıma uygun ısı depolama sistemleridir. Gelişmiş tasarımı ve dayanıklı yapısıyla, donma sorunu bulunan bölgelerde de uzun ömürlü ve yüksek performanslı bir kullanım sağlar. Kullanım suyu ve ısı taşınımı yapan sıvının karışmaz, hijyenik ve kesintisiz bir şekilde sıcak su sağlanabilir. Bakım önerilerine uyulması performansı maksimize eder. 110 litereden 3000 litreye geniş bir kapasite alternatifi ile üretilebilmektedir.

Horizontal pressure boilers, which are indispensable for natural circulation systems, are heat storage systems suitable for both individual and commercial use, offering an effective solution especially in meeting hot water needs. With its advanced design and durable structure, it provides a long-lasting and high-performance use even in areas with freezing problems. The domestic water and heat-transporting liquid do not mix, and hot water can be provided in a hygienic and uninterrupted way. Compliance with maintenance recommendations maximizes performance. From 110 liters to 3000 liters can be produced with a wide range of capacity alternatives.

**İSTEK YENİLENEBİLİR ENERJİ GÜN. EN. SİS. SAN. TİC. LTD. ŞTİ**

Şirinyalı Mah. 1547 Sk. No:2A/9 Muratpaşa/Antalya/Türkiye Tel: +90 242 323 22 13

[www.istek.com.tr](http://www.istek.com.tr)

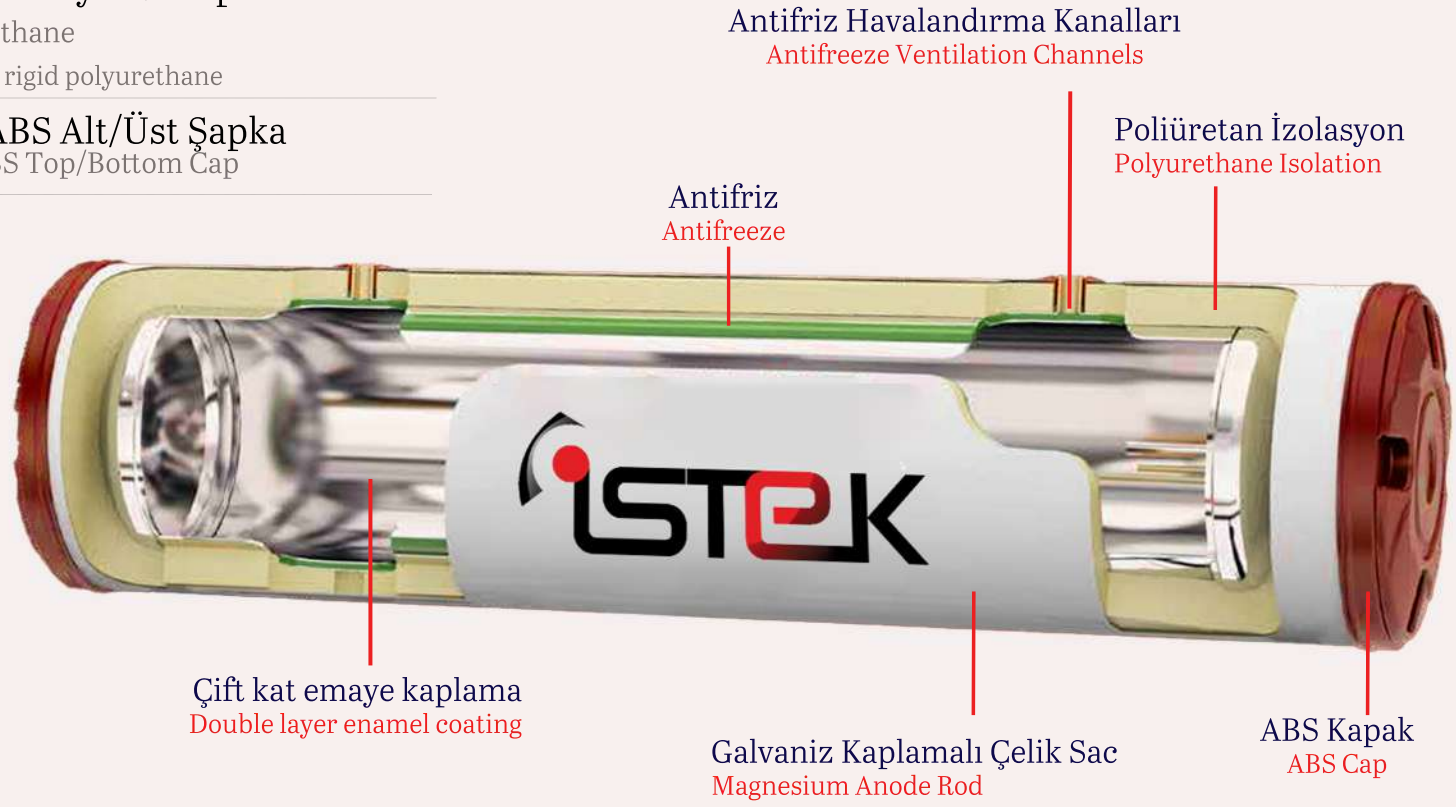
[istek@istek.com.tr](mailto:istek@istek.com.tr)

### Yalıtım ve Kılıf Isolation and Covering

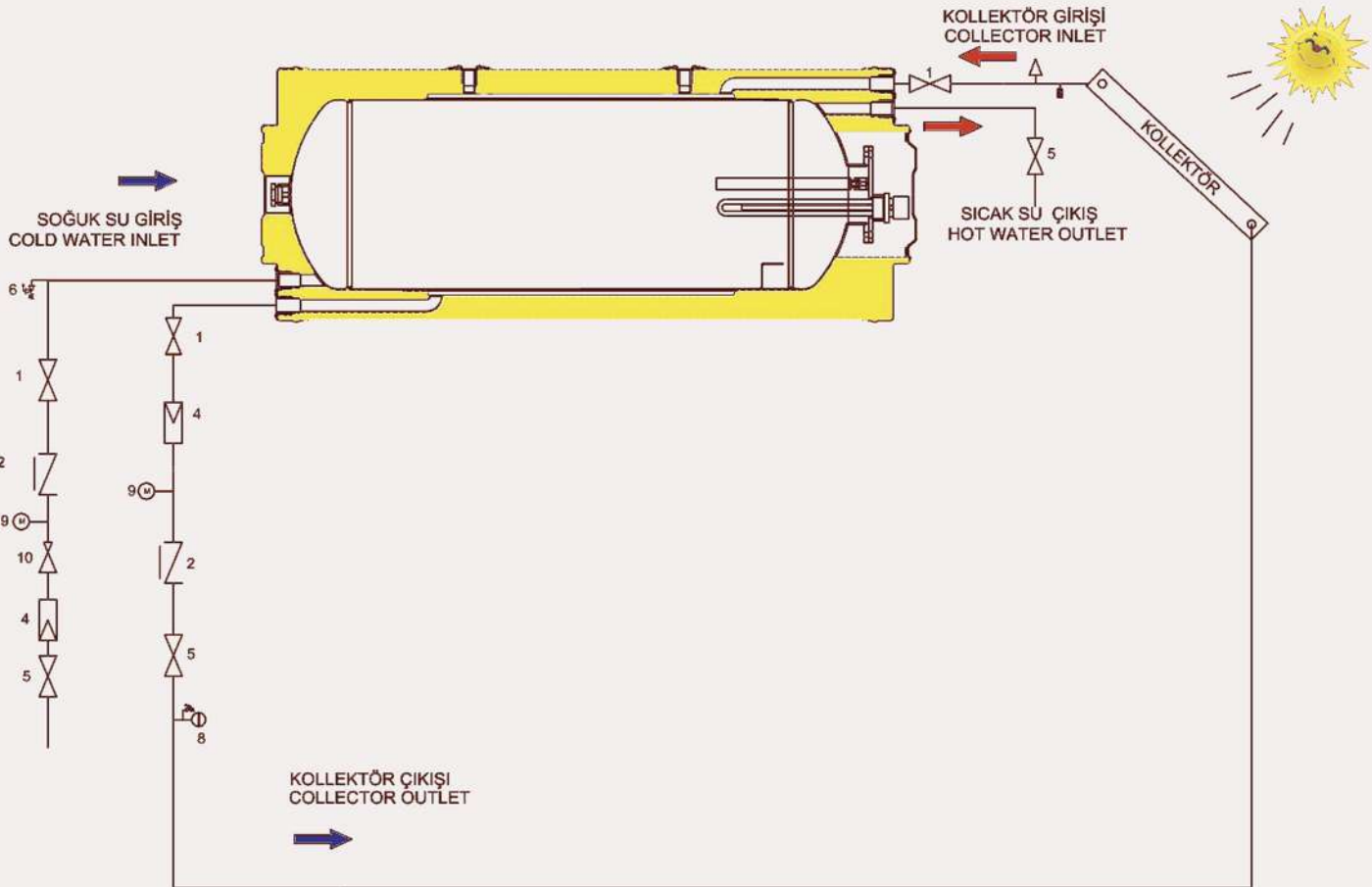
#### 110L-300 L

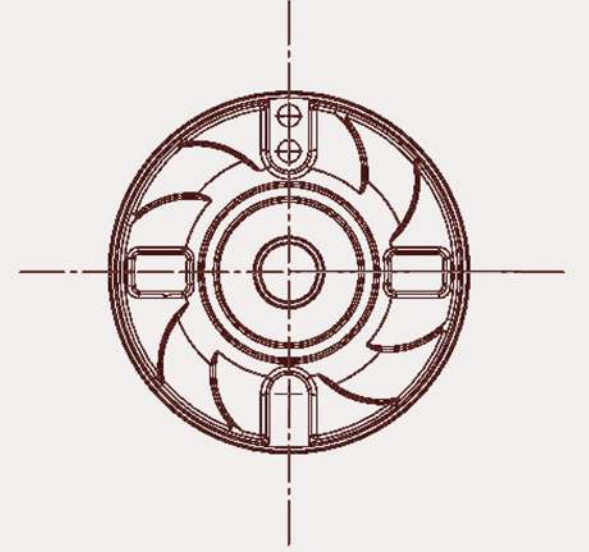
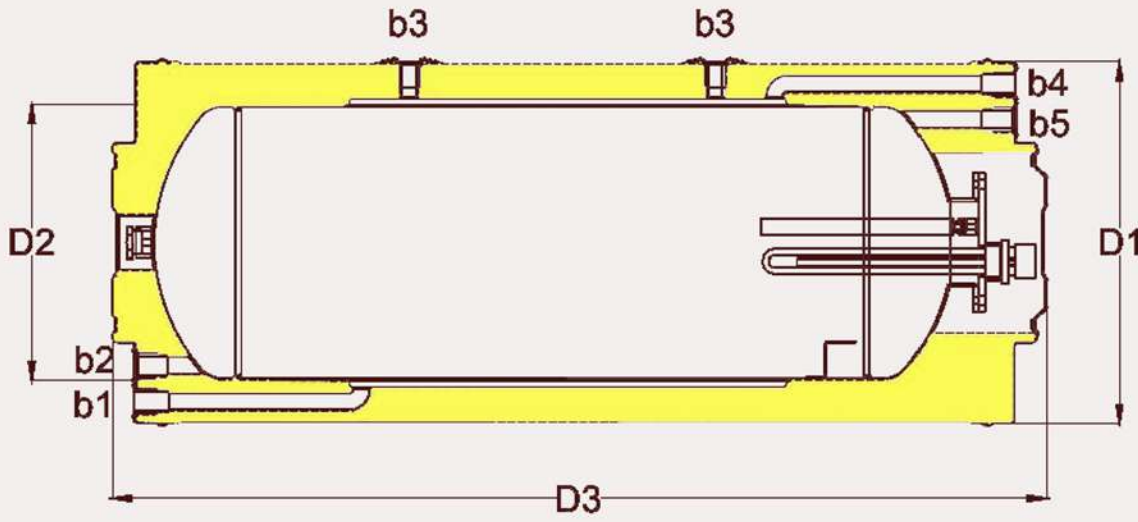
50 mm poliüretan  
42-45 kg/m<sup>3</sup> yoğunluklu CFC içermeyen sert poliüretan  
50 mm Polyurethane  
42-45 kg/m<sup>3</sup> density CFC-free rigid polyurethane

Galvaniz kaplamalı sac, ABS Alt/Üst Şapka  
Galvanized coated sheet, ABS Top/Bottom Cap



### İstek Yatık Basınçlı Boyler - Bağlantı Şeması İstek Horizontal Pressure Boiler - Connection Scheme





İstek Yatık Basınçlı Boyler - Kapasite Tablosu  
İstek Horizontal Pressure Boiler - Capacity Table

| Kapasite Capacity                          |    | 110L | 170L | 200L | 300L |
|--|----|------|------|------|------|
| Ağırlık (kg) Weight (kg)                   |    | 55   | 68   | 80   | 110  |
| Depo Dış Çap (mm) Outer Diameter (mm)      | D2 | 466  | 550  | 550  | 550  |
| Yükseklik (mm) Height (mm)                 | D4 | 1260 | 1310 | 1453 | 1935 |
| İç Depo Sacı (mm) Internal Tank Sheet (mm) |    | 3    | 3    | 3    | 3    |

İstek Yatay Basınçlı Boyler - Boyut Tablosu  
İstek Horizontal Pressure Boiler - Size Table

| Kapasite Capacity                             |     | 110L  | 170L  | 200L  | 300L  |
|---|-----|-------|-------|-------|-------|
| Soğuk Su Giriş Cold Water Inlet               | b2  | 3/4"  | 3/4"  | 3/4"  | 3/4"  |
| Sıcak Su Çıkış Hot Water Outlet               | b5  | 3/4"  | 3/4"  | 3/4"  | 3/4"  |
| Kollektör Giriş Collector Inlet               | b4  | 3/4"  | 3/4"  | 3/4"  | 3/4"  |
| Kollektör Çıkış Collector Outlet              | b1  | 3/4"  | 3/4"  | 3/4"  | 3/4"  |
| Rezistans Resistance                          | b9  | 1.25" | 1.25" | 1.25" | 1.25" |
| Magnezyum Anot Magnesium Anode                | b11 | 1"    | 1"    | 1"    | 1"    |
| Antifiriz Havalandırma Antifreeze Ventilation | b3  | 0.5"  | 0.5"  | 0.5"  | 0.5"  |

İstek Yatık Basınçlı Boyler - Uzunluk Tablosu  
İstek Horizontal Pressure Boiler - Dimension Table

| Kapasite Capacity |    | 110L | 170L | 200L | 300L |
|-------------------|----|------|------|------|------|
| A (mm)            | D1 | 470  | 554  | 554  | 554  |
| B (mm)            | D2 | 1220 | 1310 | 1410 | 1917 |
| C (mm)            | D3 | 26   | 73   | 73   | 73   |