



İSTEK DIK BOYLER

İSTEK VERTICAL BOILER

TEK VE ÇİFT SERPANTİNLİ

SINGLE AND DOUBLE SERPENTINE



- TS 736 standardına uygun tasarım
- DIN EN 10111-98 teknik teslim şartlarına uygun çelik ana gövde
- DIN 4753.3 standardına uygun çift kat emaye kaplama
- Magnezyum anot çubuk
- 10 bar ve 95°C operasyon koşullarına dayanıklılık
- Opsiyonel elektrikli ısıtıcı ekleme



- Design in accordance with TS 736 standard
- Steel main body in accordance with DIN EN 10111-98 technical delivery conditions
- Double layer enamel coating in accordance with DIN 4753.3 standard
- Resistance to 10 bar and 95°C operating conditions
- Optional electric heater addition

Tek ve çift serpantinli dik boylerler, güneş kolektörleriyle uyumlu yapısıyla sıcak su ihtiyacına çevre dostu çözümler sunar. Doğal sirkülasyonlu sistemlerde boylerin kolektörden yüksekte olması gerekliliğini ortadan kaldırır ve her yere kolayca monte edilebilir. Donma riski olan bölgelerde dahil uzun ömürlü ve yüksek performans sağlar.

Kullanım suyu ile ısı taşıyan sıvının karışmaması, hijyenik ve kesintisiz sıcak su teminini mümkün kılar. Endüstriyel alanlarda yaygın olarak tercih edilen bu boylerler, 110 ile 3000 litre arasında geniş kapasite seçenekleriyle üretilir ve suni deri kılıfla yalıtımı artırılabilir. Tek veya çift serpantinli modeller enerji kaynağı sayısına göre seçilebilir.

Single and double-coil boilers offer eco-friendly solutions for hot water needs with their compatibility with solar collectors. They eliminate the need for the boiler to be positioned above the collector in natural circulation systems and can be easily installed anywhere. These boilers deliver long-lasting and high-performance operation, even in frost-prone areas. The separation of domestic water and the heat-transfer fluid ensures hygienic and uninterrupted hot water supply. Widely preferred in industrial applications, these boilers are available in a wide range of capacities, from 110 to 3000 liters, and can include artificial leather insulation to reduce heat loss. Single or double-coil models can be selected based on the number of energy sources used.

İSTEK YENİLENEBİLİR ENERJİ GÜN. EN. SİS. SAN. TİC. LTD. ŞTİ

Şirinyalı Mah. 1547 Sk. No:2A/9 Muratpaşa/Antalya/Türkiye Tel: +90 242 323 22 13

www.istek.com.tr

istek@istek.com.tr



İSTEK DIK BOYLER

İSTEK VERTICAL BOILER

TEK VE ÇİFT SERPANTİNLİ

SINGLE AND DOUBLE SERPENTINE



Yalıtım
Isolation

110L-300 L

400L-5000 L

50 mm Poliüretan
50 mm Polyurethane

80 mm Sünger
80 mm Foam Rubber

Kılıf: Galvaniz kaplamalı sac
Covering: Galvanized coated sheet

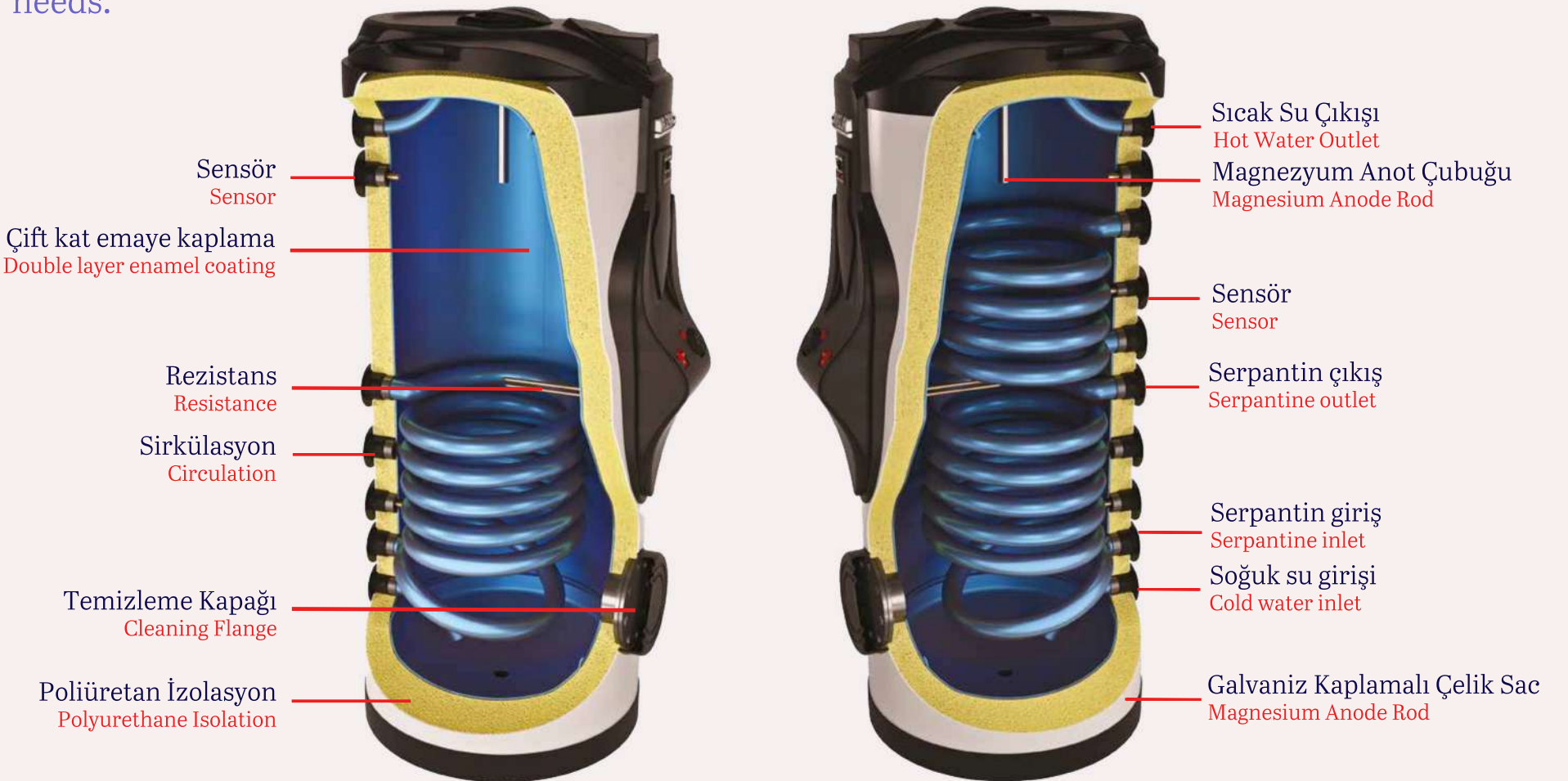
Kılıf: Suni Deri
Covering: Artificial Leather

42-45 kg/m³ yoğunluklu CFC içermeyen sert poliüretan

42-45 kg/m³ density CFC-free rigid polyurethane

Tek serpantinli boyler, özellikle bir enerji kaynağından sıcak su sağlamak isteyen kullanıcılar için idealken çift serpantinli boyler, birden fazla enerji kaynağından sıcak su sağlamak isteyen kullanıcılar için geliştirilmiştir. Özellikle büyük ölçekli uygulamalar ve daha karmaşık sıcak su ihtiyaçları için tercih edilir.

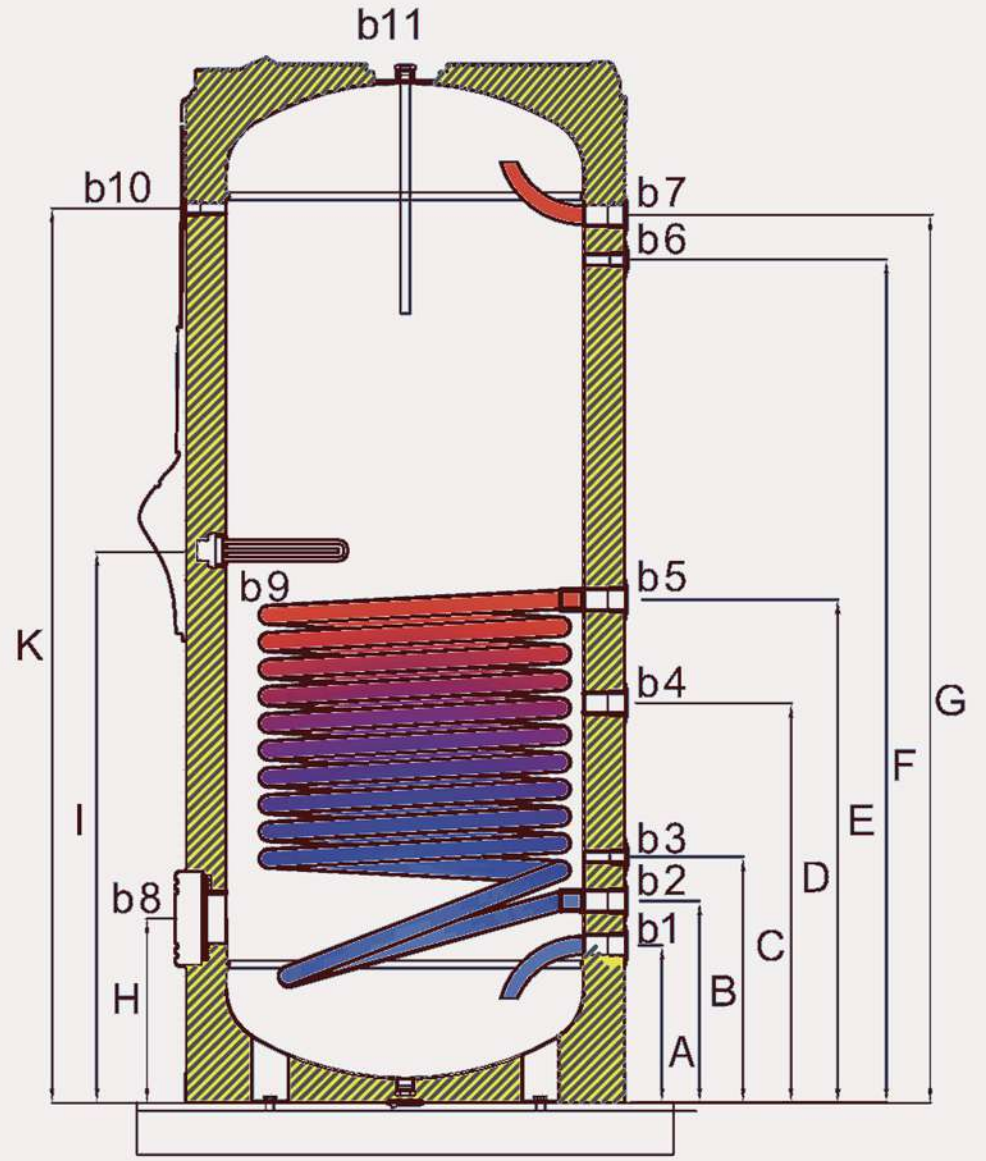
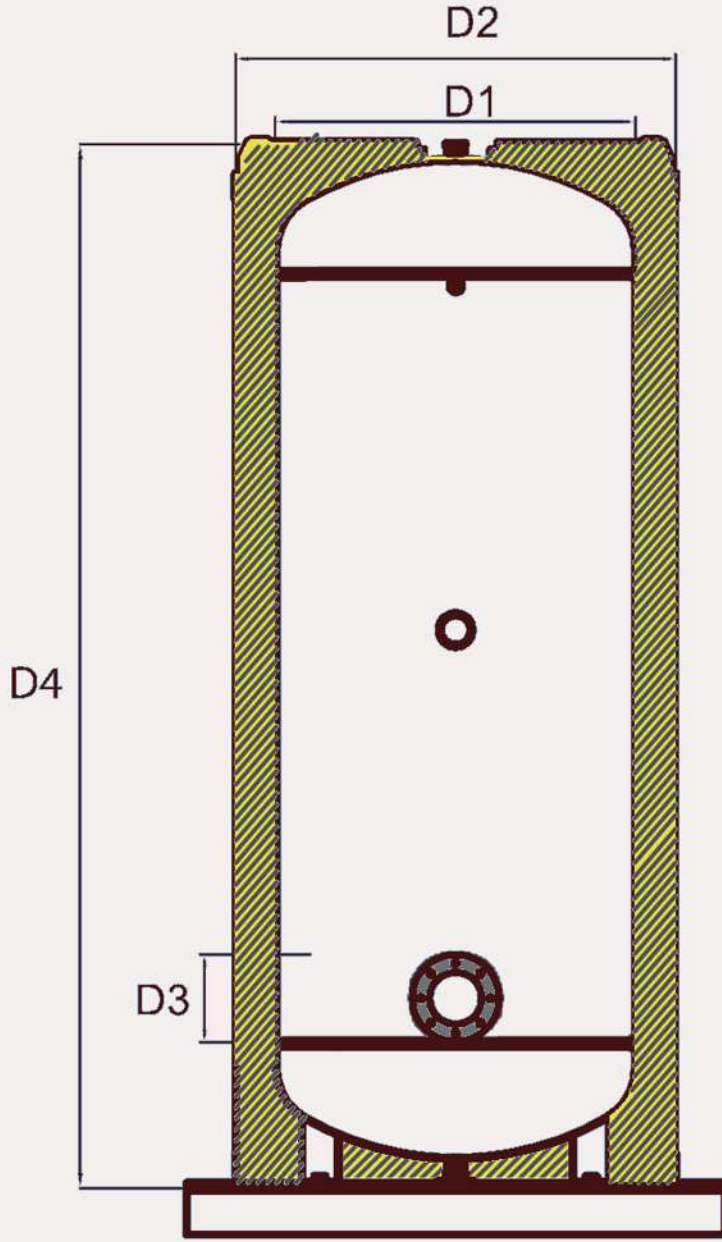
While the single coil boiler is ideal for users who want to provide hot water from one energy source, the double coil boiler has been developed for users who want to provide hot water from more than one energy source. It is especially preferred for large-scale applications and more complex hot water needs.



www.istek.com.tr

Teknik özellikler, üretim süreçleri ve malzeme farklılıkları nedeniyle küçük toleranslar içinde değişiklik gösterebilir.

Technical specifications may vary within slight tolerances due to production processes and material variation



İstek Tek Serpantinli Dik Boyler - Kapasite Tablosu
İstek Single Serpentine Vertical Boiler - Capacity Table

Kapasite Capacity		110L	200L	300L	400L	500L	600L	800L	1000L	1500L	2000L
Ağırlık (kg) Weight (kg)		70	100	130	160	185	210	295	340	460	550
Depo Dış Çap (mm) Outer Diameter (mm)	D2	466	550	642	740	740	740	954	1006	1116	1272
Yükseklik (mm) Height (mm)	D4	1200	1345	1415	1360	1719	2000	1882	2062	2250	2500
İç Depo Sacı (mm) Internal Tank Sheet (mm)		3	3	3	3	3	3	4	4	4	5
Serpantin Yüzeyi (m ²) Serpentine Area (m ²)		0,80	1,26	1,35	1,73	2,26	2,26	3,1	3,1	4,9	5,2

İstek Tek Serpantinli Dik Boyler - Boyut Tablosu
İstek Single Serpentine Vertical Boiler - Size Table

Kapasite Capacity		110L	200L	300L	400L	500L	600L	800L	1000L	1500L	2000L
Soğuk Su Giriş Cold Water Inlet	b1	1"	1"	1"	1"	1"	1"	1.25"	1.25"	1.25"	1.25"
Sıcak Su Çıkış Hot Water Outlet	b7	1"	1"	1"	1"	1"	1"	1.25"	1.25"	1.25"	1.25"
Sirkülasyon Circulation	b4	1"	1"	1"	1"	1"	1"	1.25"	1.25"	1.25"	1.25"
Serpantin Giriş Serpentine Inlet	b5	1"	1.25"	1.25"	1.25"	1.25"	1.25"	1.25"	1.25"	1.25"	1.25"
Serpantin Çıkış Serpentine Outlet	b2	1"	1.25"	1.25"	1.25"	1.25"	1.25"	1.25"	1.25"	1.25"	1.25"
Sensör Sensor	b3, b6	0.5"	0.5"	0.5"	0.5"	0.5"	0.5"	0.5"	0.5"	0.5"	0.5"
Rezistans Resistance	b9	1.25"	1.25"	1.25"	2"	2"	2"	2"	2"	2"	2"
Magnezyum Anot Magnesium Anode	b11	1"	1"	1"	1"	1"	1"	1.25"	1.25"	1.25"	1.25"
Temzileme Kapağı Cleaning Flange	b8	-	Ø108	Ø108	Ø108	Ø108	Ø108	Ø108	Ø108	Ø108	Ø108

İstek Tek Serpantinli Dik Boyler - Yükseklik Tablosu İstek Single Serpentine Vertical Boiler Height Table

Kapasite Capacity		110L	200L	300L	400L	500L	600L	800L	1000L	1500L	2000L
Sıcak Su Çıkışı (mm) Hot Water Outlet (mm)	G	1014	1130	1167	1149	1499	1784	1545	1688	1890	2115
Depo Üst Sensör (mm) Upper Sensor (mm)	F	923	1039	1076	1058	1408	1693	1360	1550	1582	2095
Kalorifer Giriş (mm) Central Heating Inlet (mm)	E	568	629	666	648	816	816	1115	1223	1436	1625
By-pass Çıkışı (mm) By-pass Outlet (mm)	D	475	501	538	520	520	520	995	1123	1256	1525
Depo Alt Sensör (mm) Lower Sensor (mm)	C	374	385	422	404	404	404	500	556	540	1440
Kalorifer Çıkışı (mm) Central Heating Outlet (mm)	B	282	293	330	312	312	312	426	473	457	515
Soğuk Su Çıkışı (mm) Cold Water Inlet (mm)	A	189	200	237	219	219	219	335	373	355	425

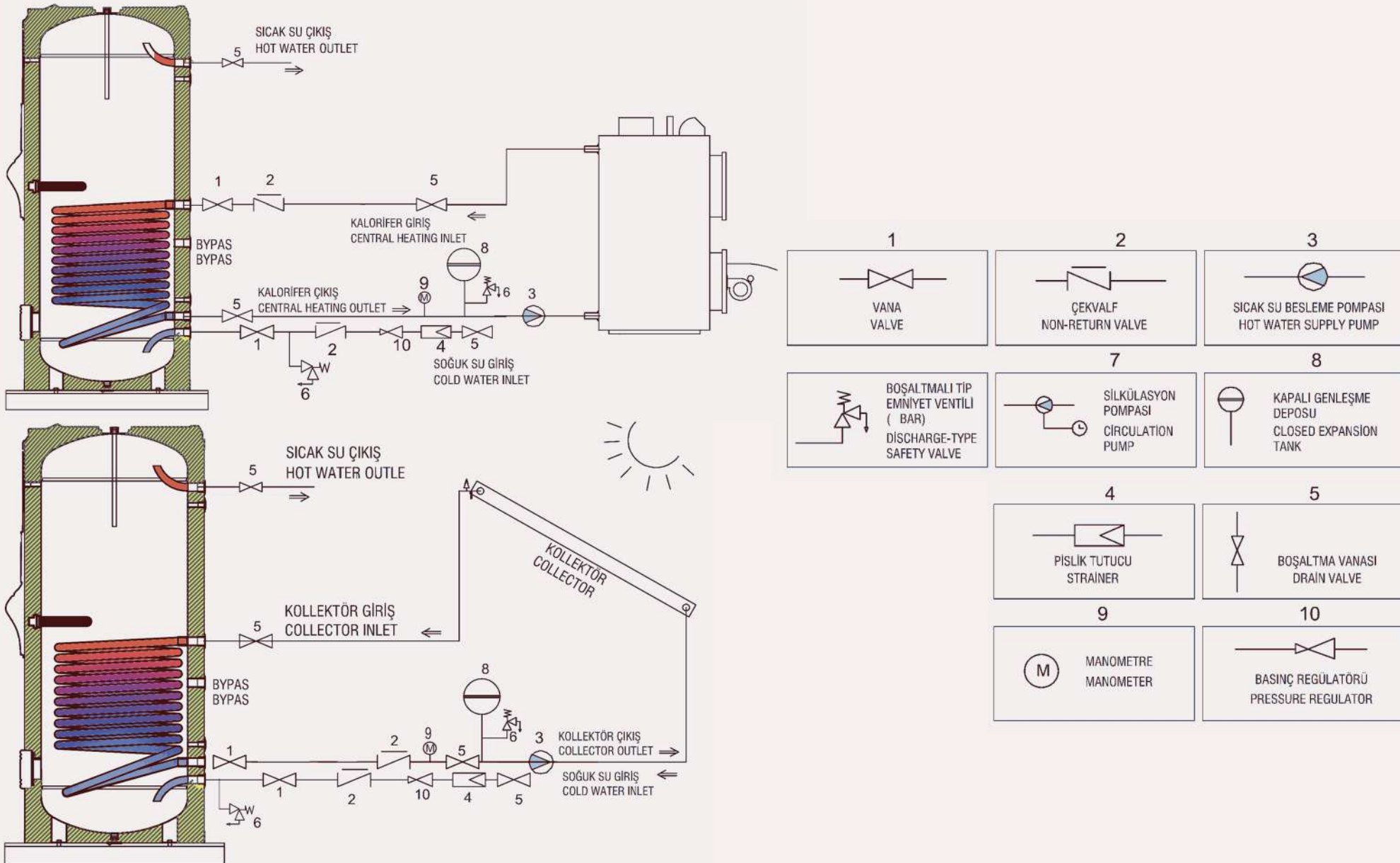
Alt Serpantin Kullanım Suyu Girişi - ISITICI AKIŞKAN SICAKLIĞI ve MİKTARI Lower Serpentine Domestic Water Inlet - HEATING FLUID TEMPERATURE and AMOUNT

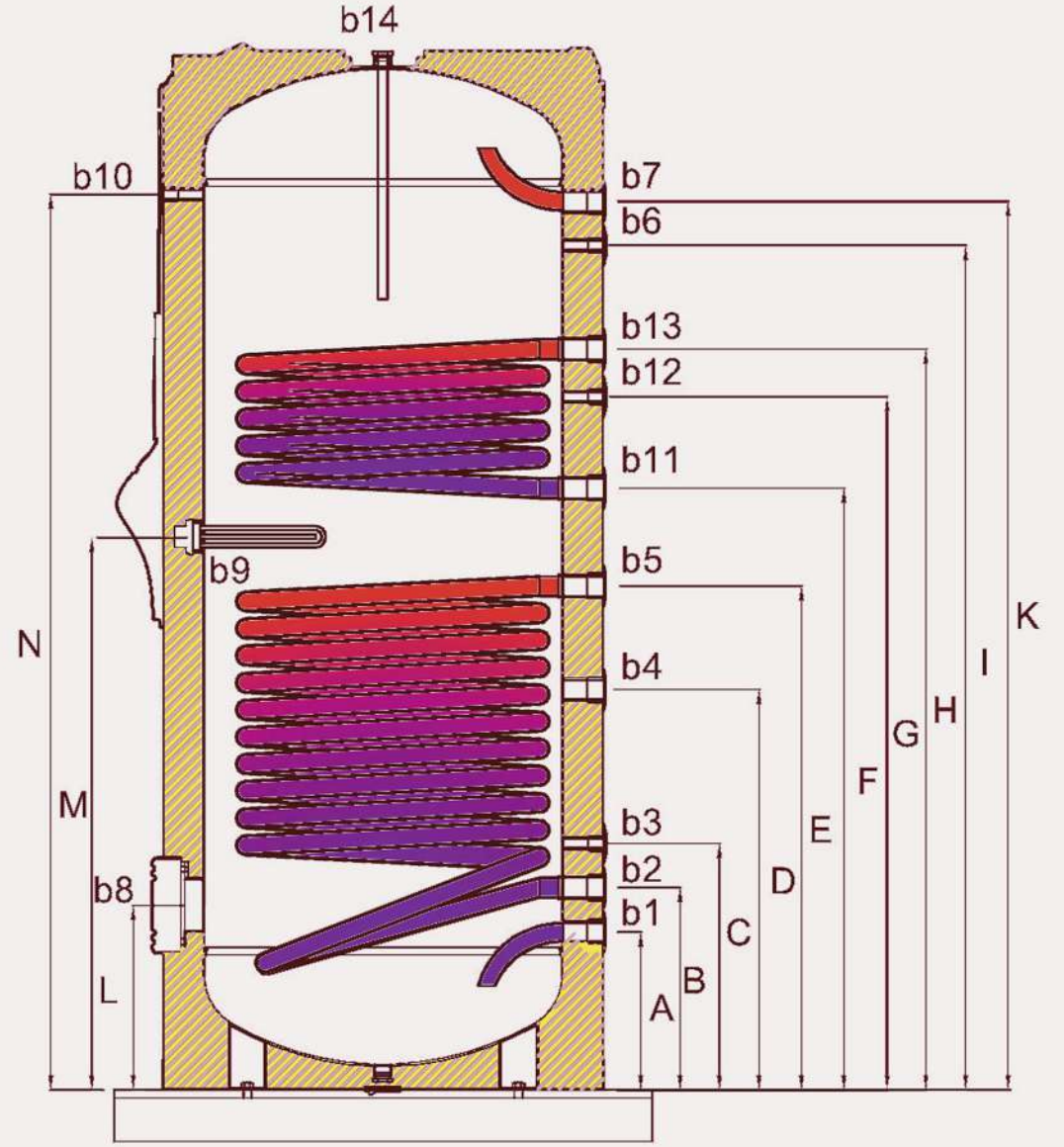
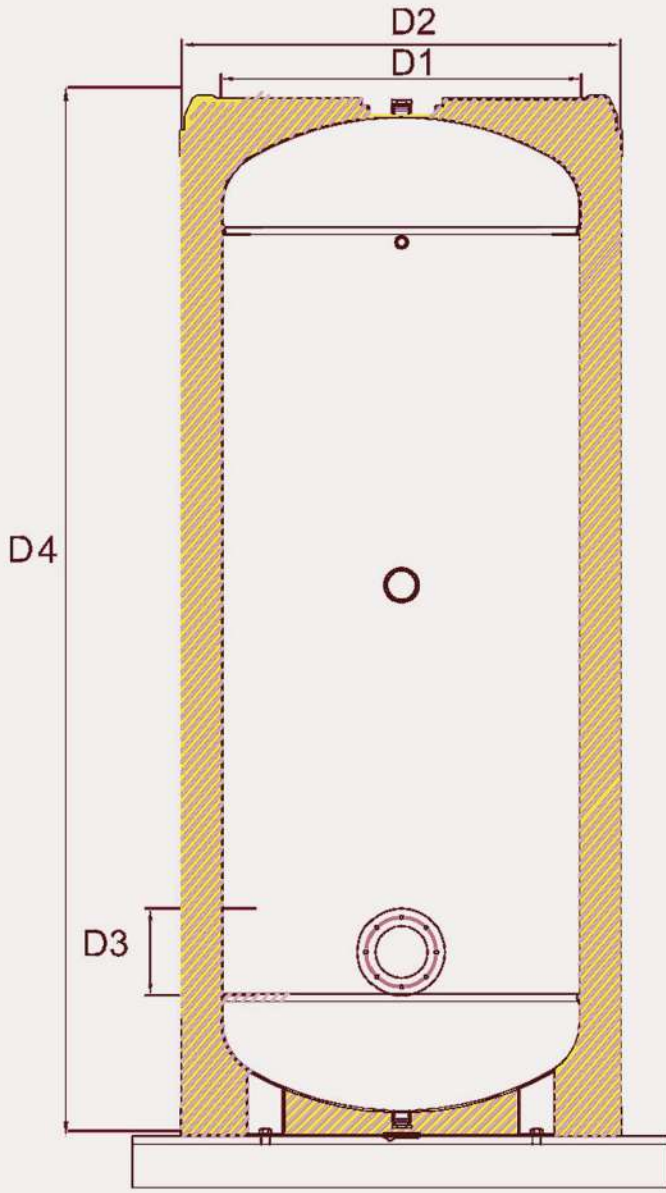
Kapasite Capacity		110L	200L	300L	400L	500L	600L	800L	1000L	1500L	2000L	3000L
Sıcak Su Çıkışı 45°C Hot Water Outlet 45°C	L/h	960	1520	1640	2100	2300	2300	2975	2975	3900	4200	5600
Sıcak Su Çıkışı 60°C Hot Water Outlet 60°C	L/h	640	925	945	1240	1390	1390	1840	1840	2640	2665	3500
Debi Flow rate	m ³ /h	2	5	5	6.5	8	8	9	9	9,5	9,5	9,5

1- Isıtıcı Akışkan Sıcaklığı 90°C - Heating Fluid Temperature 90°C

2- Su Girişi 10°C - Domestic Water Inlet 10°C

İstek Tek Serpantinli Dik Boyler - Bağlantı Şemaları İstek Single Serpentine Vertical Boiler - Connection Schemes





İstek Çift Serpantinli Dik Boyler - Kapasite Tablosu
İstek Double Serpentine Vertical Boiler - Capacity Table

Kapasite Capacity		200L	300L	400L	500L	600L	800L	1000L	1500L	2000L
Ağırlık (kg) Weight (kg)		110	130	150	190	230	305	360	450	570
Depo Dış Çap (mm) Outer Diameter (mm)	D2	550	642	740	740	740	954	1010	1116	1272
Yükseklik (mm) Height (mm)	D4	1345	1415	1360	1710	1995	1885	2065	2247	2500
İç Depo Sacı (mm) Internal Tank Sheet (mm)		3	3	3	3	3	4	4	4	5
Üst Serpantin Yüzeyi (m ²) Upper Serpentine Area (m ²)		0,8	1,03	0,93	0,93	0,93	1,56	1,56	2,2	2,2
Alt Serpantin Yüzeyi (m ²) Lower Serpentine Area (m ²)		1,26	1,35	1,73	2,26	2,26	3,1	3,1	4,9	5,2

İstek Çift Serpantinli Dik Boyler - Boyut Tablosu
İstek Double Serpentine Vertical Boiler - Size Table

Kapasite Capacity		200L	300L	400L	500L	600L	800L	1000L	1500L	2000L
Soğuk Su Giriş Cold Water Inlet	b1	1"	1"	1"	1"	1"	1.25"	1.25"	1.25"	1.25"
Sıcak Su Çıkış Hot Water Outlet	b7	1"	1"	1"	1"	1"	1.25"	1.25"	1.25"	1.25"
Sirkülasyon Circulation	b4	1"	1"	1"	1"	1"	1.25"	1.25"	1.25"	1.25"
Serpantin Giriş Serpentine Inlet	b5, b13	1.25"	1.25"	1.25"	1.25"	1.25"	1.25"	1.25"	1.25"	1.25"
Serpantin Çıkış Serpentine Outlet	b2, b11	1.25"	1.25"	1.25"	1.25"	1.25"	1.25"	1.25"	1.25"	1.25"
Sensör Sensor	b3, b6, b12	0.5"	0.5"	0.5"	0.5"	0.5"	0.5"	0.5"	0.5"	0.5"
Rezistans Resistance	b9	1.25"	1.25"	2"	2"	2"	2"	2"	2"	2"
Magnezyum Anot Magnesium Anode	b14	1"	1"	2"	2"	2"	2"	2"	2"	2"
Temzileme Kapağı Cleaning Flange	b8	Ø108	Ø108	Ø108	Ø108	Ø108	Ø108	Ø108	Ø108	Ø108

İstek Çift Serpantinli Dik Boyler - Yükseklik Tablosu İstek Double Serpentine Vertical Boiler - Height Table

Kapasite Capacity		200L	300L	400L	500L	600L	800L	1000L	1500L	2000L
Sıcak Su Çıkış (mm) Hot Water Outlet (mm)	K	1130	1167	1149	1499	1784	1545	1688	1890	2115
Depo Üst Sensör (mm) Upper Sensor (mm)	I	1039	1076	1058	1408	1693	1402	1588	1621	2095
Kalorifer Giriş (mm) Central Heating Inlet (mm)	H	948	985	967	1221	1418	1360	1549	1582	1910
Orta Sensör (mm) Middle Sensor (mm)	G	823	860	842	1130	1327	1115	1223	1436	1625
Kalorifer Çıkış (mm) Central Heating Outlet (mm)	F	724	761	743	941	1138	1040	1173	1256	1525
Kollektör Giriş (mm) Collector Inlet (mm)	E	629	666	648	816	816	994	1123	1157	1440
By-pass Çıkış (mm) By-pass Outlet (mm)	D	501	538	520	520	520	839	972	1107	1385
Depo Alt Sensör (mm) Lower Sensor (mm)	C	385	422	404	404	404	500	556	540	-
Kalorifer Çıkış (mm) Central Heating Outlet (mm)	B	293	330	312	312	312	426	473	457	515
Soğuk Su Çıkış (mm) Cold Water Inlet (mm)	A	200	237	219	219	219	335	373	355	425

Üst Serpantin Kullanım Suyu Girişi - ISITICI AKIŞKAN SICAKLIĞI ve MİKTARI Upper Serpentine Domestic Water Inlet - HEATING FLUID TEMPERATURE and AMOUNT

Kapasite Capacity		200L	300L	400L	500L	600L	800L	1000L	1500L	2000L	3000L
Sıcak Su Çıkışı 45°C Hot Water Outlet 45°C	L/h	1050	1360	1260	1260	1260	1850	2365	2365	2365	3315
Sıcak Su Çıkışı 60°C Hot Water Outlet 60°C	L/h	690	890	850	850	850	1135	1525	1525	1525	2050
Debi Flow rate	m ³ /h	2	3	3	4	4	5	6	6	6	6

1- Isıtıcı Akışkan Sıcaklığı 90°C - Heating Fluid Temperature 90°C

2- Su Girişi 10°C - Domestic Water Inlet 10°C

Alt Serpantin Kullanım Suyu Girişi - ISITICI AKIŞKAN SICAKLIĞI ve MİKTARI Lower Serpentine Domestic Water Inlet - HEATING FLUID TEMPERATURE and AMOUNT

Kapasite Capacity		200L	300L	400L	500L	600L	800L	1000L	1500L	2000L	3000L
Sıcak Su Çıkışı 45°C Hot Water Outlet 45°C	L/h	975	1020	1350	1580	1580	1880	1880	2920	3110	4130
Debi Flow rate	m ³ /h	5	5	6,5	6,5	6,5	8	8	9,5	9,5	9,5

3- Isıtıcı Akışkan Sıcaklığı 70°C - Heating Fluid Temperature 70°C

İstek Çift Serpantinli Dik Boyler - Bağlantı Şemaları İstek Double Serpentine Vertical Boiler - Connection Schemes

